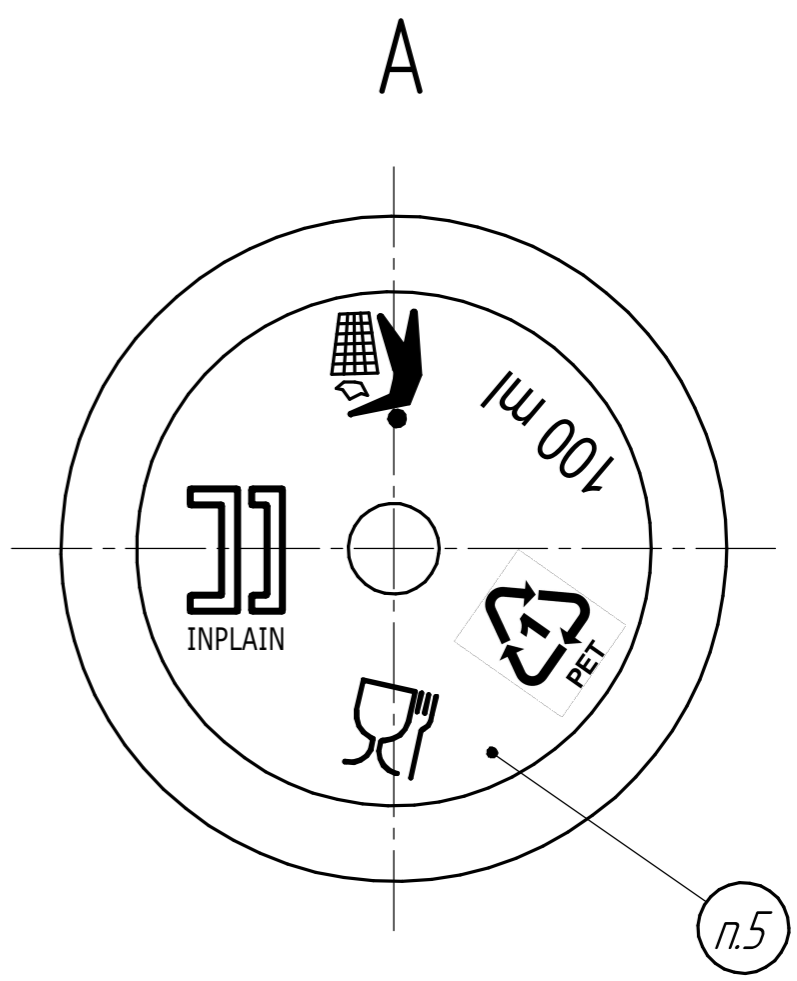
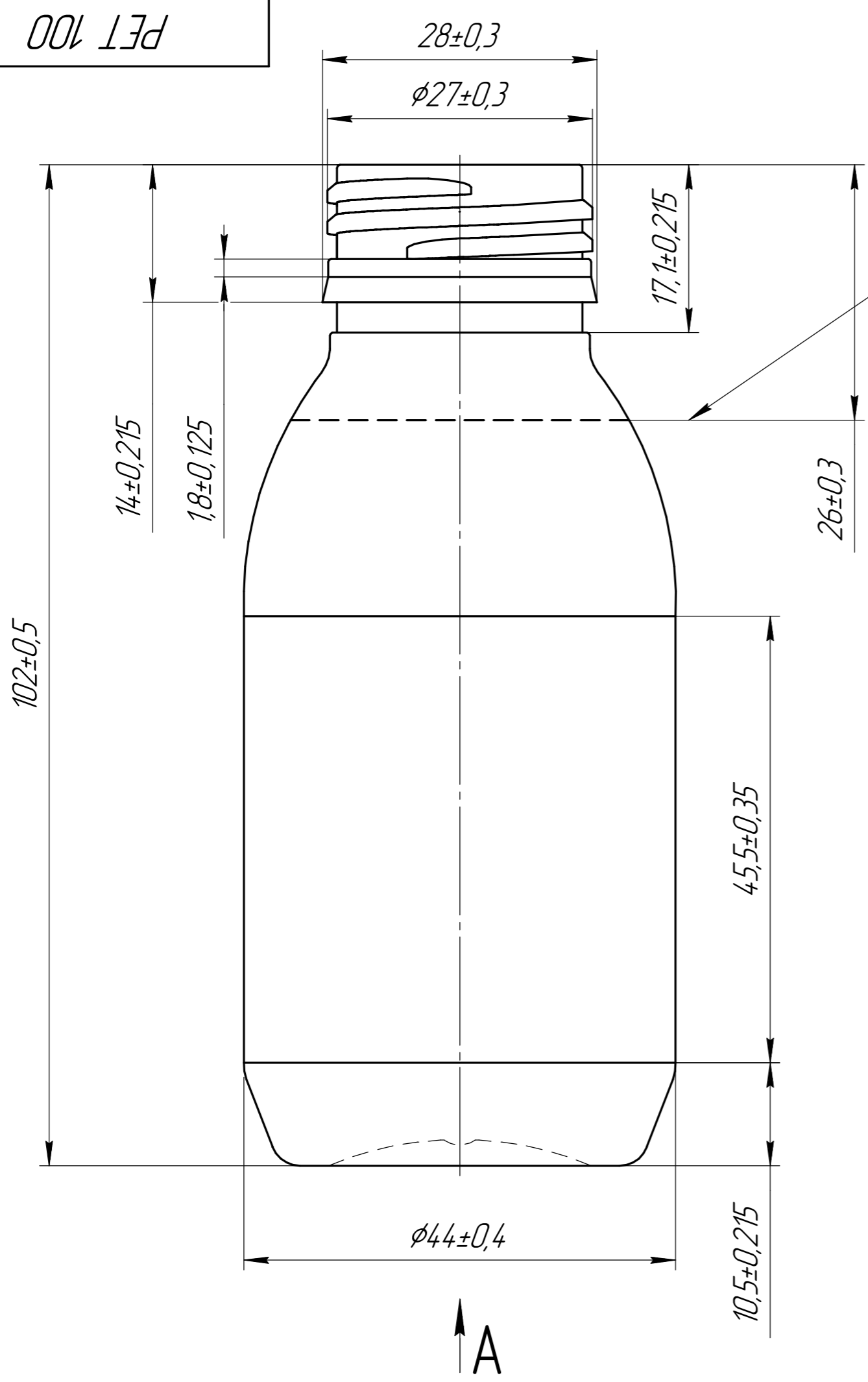


Перв. примен.
Справ. №
Подп. и дата
Инд. № подл.
Взам. инв. №
Инд. № дубл.
Подп. и дата
Инд. № подл.



- 1 Горловина с резьбой М28, размеры горловины по преформе.
- 2 Номинальная вместимость $V = 111,5 \text{ мл} \pm 5 \text{ мл}$.
- 3 Поверхность флакона должна быть чистой, гладкой, сухой, без сквозных отверстий, трещин и сколов.
- 4 Неуказанные размеры – по электронной модели.
- 5 Маркировать указанные символы.

				PET 100				
Изм.	Лист	№ докум.	Подп.	Дата	Флакон	Лит.	Масса	Масштаб
Разраб.		Макаров А.А.		26.06.25			15,5±0,5 г	2:1
Проб.		Жердцов А.И.		26.06.25				
Т.контр.						Лист	Листов	1
Н.контр.					Полиэтилентерефталат	Инлайн		
Утв.		Казаков В.В.		26.06.25				