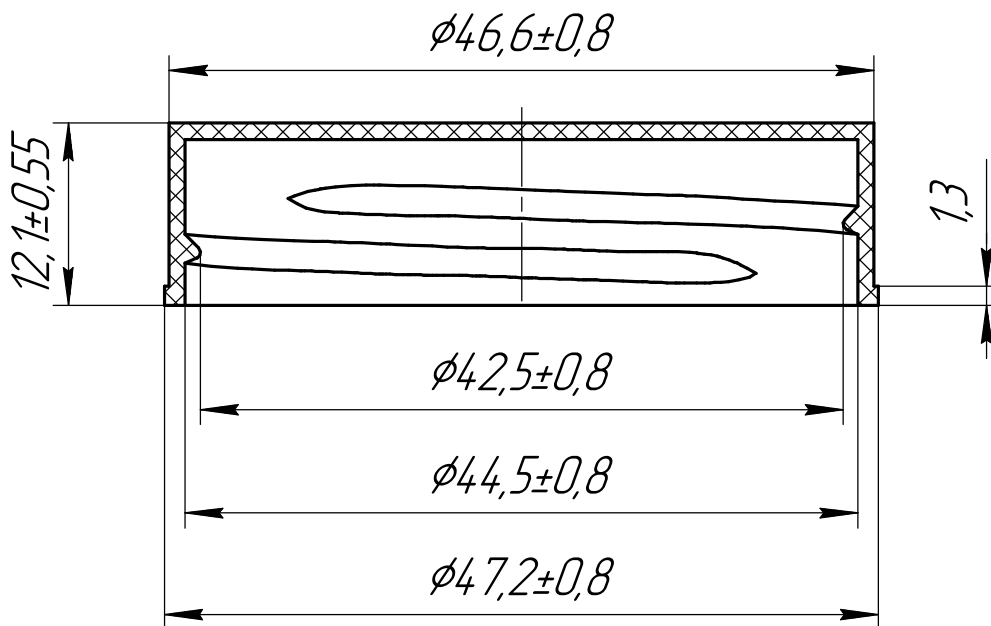


PP 42

Перв. примен.

Справ. №



Подп. и дата

Инд. № дробл.

Взам. инв. №

- 1 Внутренняя резьба крышки – М42.
- 2 Поверхность крышки должна быть чистой, гладкой, сухой, без сквозных отверстий, трещин и сколов.
- 3 Неуказанные размеры – по электронной модели.

Подп. и дата

Инд. № подл.

Изм.	Лист	№ докум.	Подп.	Дата
Разраб.		Макаров А.А.		26.06.25
Пров.		Жерейцов А.И.		26.06.25
Т.контр.				
Н.контр.				
Утв.		Казаков В.В.		26.06.25

PP 42

Крышка

Полипропилен

Лит.	Масса	Масштаб
	4,5 г	2:1
Лист	Листов	1

Инлайн